

# Retningslinjer for dambruddsbølgeberegninger

til § 2-4 i forskrift om sikkerhet og tilsyn med vassdragsanlegg

Norges vassdrags- og energidirektorat

Utgave 3 – juni 2009

Ny forskrift om sikkerhet ved vassdragsanlegg er gjort gjeldende fra 01.01.2010. Den erstatter forskrift om sikkerhet og tilsyn med vassdragsanlegg (datert 15.12.2000), forskrift om klassifisering av vassdragsanlegg (datert 18.12.2000) og forskrift om kvalifikasjoner hos den som forestår planlegging, bygging og drift av vassdragsanlegg (datert 18.12.2000). I de tilfeller det ikke er overensstemmelse mellom ny forskrift og retningslinjer til tidligere forskrift, er det ny forskrift som gjelder.

# Innhold

<b>1.</b>	<b>Innledning .....</b>	<b>4</b>
1.1	Generelt .....	4
1.2	Definisjoner .....	4
<b>2.</b>	<b>Generelle bestemmelser .....</b>	<b>5</b>
2.1	Krav til utførende .....	5
2.2	Forutsetninger .....	6
2.3	Beregningsstrekning .....	6
2.4	Unntak fra krav om ikke-stasjonær beregning .....	6
<b>3.</b>	<b>Innsamling av hydrauliske data for vassdraget .....</b>	<b>7</b>
3.1	Generelt .....	7
3.2	Befaring .....	7
3.3	Kart og oppmåling .....	7
3.4	Vurdering av friksjonsforhold .....	8
<b>4.</b>	<b>Initialbetingelser .....</b>	<b>9</b>
4.1	Hydrologiske betingelser .....	9
4.2	Hydrauliske betingelser .....	10
<b>5.</b>	<b>Bruddforløp .....</b>	<b>11</b>
5.1	Generelt .....	11
5.2	Fyllingsdam .....	11
5.3	Betongdam .....	14
5.4	Murdam .....	14
5.5	Andre damtyper .....	15
5.6	Sammensatte dammer .....	15
5.7	Dominoeffekt .....	15

5.8	Sammendrag.....	16
<b>6.</b>	<b>Ruting gjennom vassdraget .....</b>	<b>16</b>
6.1	Vannføring ut av magasinet .....	16
6.2	Ruting i vassdraget nedstrøms dammen.....	17
<b>7.</b>	<b>Dokumentasjon og informasjonstiltak.....</b>	<b>17</b>
7.1	Generelt.....	17
7.2	Rapport.....	17
7.3	Kart.....	19
7.3.1	Oversiktskart .....	19
7.3.2	Detaljerte dambruddskart .....	20
7.3.3	Digitale dambruddssoner – analyse og resultater .....	21
7.3.4	Digitale tverrprofiler – resultater.....	22
7.4	Håndtering av dokumentasjon.....	23
7.5	Håndtering av informasjon.....	24
7.6	Gradering av rapport og kart .....	24
<b>8.</b>	<b>Referanser .....</b>	<b>25</b>
	<b>Vedlegg A - Digitalt kartgrunnlag.....</b>	<b>26</b>
	<b>Vedlegg B – Dambruddskart .....</b>	<b>29</b>
	<b>Vedlegg C – Utdrag av SOSI-koder for målemetode og nøyaktighet.....</b>	<b>30</b>
	Målemetode.....	30
	Nøyaktighet.....	31

## 1. Innledning

### 1.1 Generelt

Norske dammer er generelt bygd med gode sikkerhetsmarginer og har derfor svært lav brudds sannsynlighet. Dersom dambrudd likevel skulle oppstå, er det viktig å ha en oversikt over mulige konsekvenser av den resulterende flommen/bruddbølgen. Bølgens utvikling vil være avhengig av flere forhold, som f.eks. hvor raskt dammen bryter sammen og hvor langt unna dammen man betrakter den. Bølgens utvikling i vassdraget beskrives ved å gjennomføre teoretiske dambruddsbølgeberegninger som bygger på ikke-stasjonære beregningsmetoder.

Med hjemmel i § 2-4 i forskrift om sikkerhet og tilsyn med vassdragsanlegg [1] og i brev av 28.05.93 har NVE stilt krav om at det skal gjennomføres dambruddsbølgeberegninger og utarbeides dambruddskart for dammer i klasse 3 og 2 (i brevet av 1993 benevnt klasse 1 og 2). Denne retningslinjen viser hvordan dambruddsbølgeberegninger bør gjennomføres og dokumenteres. Retningslinjen erstatter Veileder for dambruddsbølgeberegninger [2]. For løsning på spesielle problemer som ikke er omtalt i denne retningslinjen, henvises det til aktuell faglitteratur i hydraulikk, brukermanualer til aktuelle beregningsprogrammer og ICOLD Bulletin 111 [3].

Hovedmålsettingen med dambruddsbølgeberegninger og tilhørende dambruddskart er at de skal danne grunnlag for beredskaps- og evakueringsplaner i de kommunene som blir berørt og for beredskapsplaner for den ansvarlige for dammen. De kan også brukes som grunnlag for klassifisering av dammer. De viktigste resultatene fra en dambruddsbølgeberegning er maksimale vannstander pga. dambruddsbølgen og den tiden man har til rådighet for evakuering. I noen tilfeller vil også vannhastigheter og vannstandsstigning være av spesiell interesse. Maksimale vannstander presenteres som oversvømt område på dambruddskart. Tid for evakuering og andre resultater gjengis i tabeller direkte på kart og i rapport. Allerede ved igangsetting av beregningene bør den ansvarlige ha en plan for hvordan disse resultatene skal presenteres for egen organisasjon, lokale myndigheter og evt. andre parter. Det anbefales å ta kontakt med lokale myndigheter allerede i en tidlig fase.

### 1.2 Definisjoner

**Bruddmagasin** - magasinet til den dammen som det beregnes brudd på.

**Bølgefront** - det punkt på bølgen hvor vannstanden første gang stiger 1,0 m over initialvannstanden.

**Bølgetopp** – det punkt på den beregnede dambruddsbølgen hvor vannstanden når sin maksimalverdi.

**Dambruddsbølge** – en flom som oppstår pga. dambrudd. I noen tilfeller vil flommen kunne oppfattes som en bølge.

**Dambruddskart** – kart som viser hvilke områder som vil bli oversvømt pga. et hypotetisk dambrudd (også kalt dambruddsbølgekart i noen sammenhenger).

**Dambruddssone** – Området som blir oversvømt ved et hypotetisk dambrudd.

**Den ansvarlige** – dameier, eller annen som er godkjent av NVE som ansvarlig for dammen.

**Dimensjonerende flom,  $Q_{dim}$**  – i denne sammenhengen settes den til en flom med gjentaksintervall på 1000 år (kulminasjonsverdi av avløpsflom).

**Hydrogram** - kurve som viser sammenhengen mellom tid og hydrologiske data (f.eks. vannføring) på ett sted i vassdraget.

**Initialvannføring** - vannføring i vassdraget umiddelbart før dambruddsbølgen ankommer.

**Middelflom,  $Q_m$**  – gjennomsnittet av den største vannføringen hvert år, i praksis en flom med gjentaksintervall på 2,3 år (kulminasjonsverdi av avløpsflom).

**NVE-Atlas** – NVEs internettbaserte karttjeneste. Karttjenesten viser NVEs fagdata i et kartgrensesnitt. Tjenesten startes fra NVEs hjemmesider: <http://www.nve.no>.

**Utførende** – den som utfører dambruddsbølgeberegningene.

**Vannføringsdiagram** – kurve (hydrogram) som viser sammenhengen mellom tid og vannføring på ett sted i vassdraget.

**Vannstandsdiagram** – kurve (hydrogram) som viser sammenhengen mellom tid og vannstand på ett sted i vassdraget.

## 2. Generelle bestemmelser

### 2.1 Krav til utførende

Den som utfører beregningene (utførende) må ha gode kunnskaper i hydrologi og hydraulikk, samt spesiell kompetanse på ikke-stasjonær strømming (dynamisk modellering). Utførende må blant annet være i stand til å vurdere og rapportere hvordan valg av parametere og andre forhold påvirker sluttresultatene. Det forutsettes videre kompetanse på GIS (geografiske informasjonssystemer), da kartlegging av dambruddssoner skal utføres vha. GIS, samt at resultater i tillegg til rapport skal leveres som digitale datasett.

Den som utfører beregningene må videre ha god kjennskap til vassdraget hvor dambruddsbølgeberegningen skal gjennomføres. For å få kjennskap til vassdraget forutsettes det at den/de som skal gjennomføre beregningene foretar en grundig befarings.

## 2.2 Forutsetninger

Det forutsettes at beregningene gjennomføres for to situasjoner som kan gi forskjellig utgangspunkt for evakuering langs vassdraget:

- *Ugunstig situasjon* med stor initialvannføring i vassdraget. Initialvannføringen settes til dimensjonerende flom,  $Q_{dim}$ , = 1000-års flom..
- *Normalsituasjon* med moderat initialvannføring i vassdraget. Initialvannføringen settes til middelflom,  $Q_m$ .

Det bør også vurderes om erfaringer med f.eks. isoppstuvning eller andre spesielle forhold tilsier at man bør foreta beregning for flere situasjoner enn det som kreves i denne retningslinjen.

Brudd på dammer i forskjellige elver betraktes som separate hendelser. Ved elvesamløp skal det derfor ikke regnes med at dambruddsbølgene fra to møtende elver påvirker hverandre.

## 2.3 Beregningsstrekning

Dambruddsbølgens forløp skal beregnes helt ned til utløp i havet. I områder der det er relevant, inkluderes også områder langs sjø.

I de tilfeller der man har relativt god tid til varsling i nedre deler av vassdraget, kan det tillates å bruke en grenseverdi for vannstandsstigning lik 1 m som kriterium for å avgrense beregningsstrekningen (modellen). I praksis betyr dette at dersom man et stykke nede i vassdraget får en vannstandsstigning på mindre enn 1 m over initialvannstand på grunn av dambruddsbølgen, kan beregningen avbrytes fra dette sted dersom ikke hensyn til lokal beredskapsplanlegging tilsier noe annet. Dersom en skjønnsmessig vurdering tilsier at vannstanden kan stige over 1 m lenger ned i vassdraget, må man imidlertid utvide modellen og videreføre beregningen.

Hvis det skal gjøres dambruddsbølgeberegninger for flere dammer i samme vassdrag, kan beregninger langs felles elvestrekning forenkles som følger: der *forskjellen i maksimal vannstand (bølgetopp)* blir mindre enn 1 m, kan beregningen av den minste dambruddsbølgen avsluttes, så lenge forskjellen ikke forventes å overstige 1 m lenger nede. Maksimal vannstand for den største dambruddsbølgen kan da betraktes som gjeldende resultat for begge dambruddsbølgeberegningene i rapport og kartpresentasjon.

## 2.4 Unntak fra krav om ikke-stasjonær beregning

For noen få dammer i klasse 2 og 3 kan det være tilstrekkelig å gjøre en konservativ vurdering av konsekvenser ved dambrudd, som bygger på enklere beregningsmetoder enn det retningslinjen legger opp til. Et eksempel på tilfelle hvor det kan gis unntak, er der det vil være minimal varslingstid/kort avstand mellom dam og bebyggelse. En alternativ framgangsmåte er da å beregne maksimal bruddvannføring, og deretter bruke denne som grunnlag for en stasjonær beregning av maksimal vannstand (oversvømt område).

Beregningen dokumenteres med rapport og kart som angir maksimal bruddvannføring, samt tilhørende vannhastighet, vannstandsstigning og bølgeutbredelse (maksimal vannstand) i bebygd område.

### 3. Innsamling av hydrauliske data for vassdraget

#### 3.1 Generelt

For å kunne lage en beregningsmodell av vassdraget må det samles inn data som beskriver geometri og friksjon for vassdraget og aktuelle konstruksjoner. Plassering av tverrprofiler vurderes på grunnlag av befaring og kartstudie. Tverrprofiler (f.eks. fra NVEs flomsonekartlegging) og elvenivellementer kan også gi nyttig informasjon om hvilke tverrprofiler som bør inkluderes i beregningsmodellen av vassdraget. Elvenivellementer og annen aktuell informasjon er tilgjengelig via NVE-Atlas. Ved tvil om behov for innsamling av data (detaljeringsgrad og/eller omfang) kan man bruke følsomhetsanalyser for å avgjøre om det har betydning for resultatene.

#### 3.2 Befaring

Opplysninger om viktige hydrauliske forhold som f.eks. trange tverrsnitt, flomsletter, friksjonsforhold og spesielt rasfarlige elveskråninger vurderes ved befaring og dokumenteres i befarringsrapport. Trange tverrsnitt like nedstrøms et magasin, som eventuelt skaper oppstuvning helt opp til dammen, må studeres nøye da dette kan ha stor betydning for utløpshydrogrammet og dermed dambruddsbølgens forplantning nedover i vassdraget. Det er spesielt viktig med gode data av trange tverrsnitt like nedstrøms store elvesletter, fordi man her kan få lagret store mengder vann. Konstruksjoner i vassdraget som påvirker strømmingen må også vurderes og evt. måles inn. Det gjelder f.eks. bruer, terskler og kulverter. Foto- og videodokumentasjon fra befaringen vil som regel være nyttig.

#### 3.3 Kart og oppmåling

##### Digitalt kartgrunnlag

Det skal brukes digitalt kartgrunnlag for de delene av beregningsstrekningen der dette er tilgjengelig med riktig kvalitet og nøyaktighet. Vedlegg A gir en oversikt over aktuelle digitale kartstandarder og høydegrunnlag for bruk i dambruddsbølgeberegninger.

I tettbebygde områder vil kravet til nøyaktighet være størst. Her anbefales brukt et høydegrunnlag tilsvarende FKB-H1 eller bedre (dvs. nøyaktighet tilsvarende 1 m koter). I områder uten tettbebyggelse er kravet til høydegrunnlag FKB-H5 eller bedre (dvs. nøyaktighet tilsvarende 5 m koter – ØK dekning). Det kan derfor være aktuelt å bruke ulike høydegrunnlag innenfor beregningsstrekningen.

I områder uten økonomisk kartverk(ØK, 1:5000), anbefales bruk av landsdekkende terrengmodell (Statens kartverk, 25x25m grid), eller høydekurver med 20m ekvidistanse fra N50 kartdata.

### **Terrengmodell**

Terrengmodell lages i GIS for hele, eller deler av analyseområdet. Terrengmodell skal lages for de områdene der det foreligger høydedata tilsvarende FKB-H5 eller bedre. Det anbefales å lage høydemodell med geometrisk oppløsning på 5m.

### **Tverrprofiler**

I spesielt viktige områder, f.eks. ved innsnevringer i elveløpet med stor lagringskapasitet oppstrøms, og/eller på strekninger med dårlig kartgrunnlag må det vurderes om det er behov for mer detaljert kartlegging eller oppmåling av tverrprofiler. Tverrprofiler som hentes ut fra papirkart og oppmålte tverrprofiler bør alltid koordinatfestes i endepunktene og i eventuelle knekkpunkter i horisontalplanet, slik at dataene kan benyttes sammen med digitale kartdata.

Ved hydraulisk ruting gjennom magasiner vil det være behov for å skaffe data for undervannsprofiler. For resten av beregningsstrekningen må det vurderes om det er spesielt behov for å inkludere data for undervannsprofiler, dvs. den delen av et tverrprofil som ligger under vannspeilet ved normal vannføring. Behovet vil være avhengig av blant annet dybde under normalt vannspeil og vannstandsstigning pga. dambrudd. I noen tilfeller kan man hente profildata fra NVEs flomsonekartlegging, eller fra andre beregninger.

### **Andre konstruksjoner**

Hvis det finnes andre konstruksjoner enn dammer (dvs. bruer, terskler, kulverter og lignende) som har betydning for strømmingen, må det framskaffes passende tegnings- og kartgrunnlag for disse konstruksjonene. Ved behov må man supplere med oppmåling i terrenget.

### **Spesielt om magasiner**

Dersom det ikke finnes magasinkurver eller dybdekart av magasin, eller kvaliteten på tilgjengelig magasindata er usikker, bør det gjennomføres dybdekartlegging av magasin og etablering av nye magasinkurver. En oversikt over tilgjengelige dybdekart i NVE finnes i NVE-Atlas.

## **3.4 Vurdering av friksjonsforhold**

Friksjonsdata framskaffes på grunnlag av observasjoner ved befaring. Erfaringsmessig ligger Manningtallet oftest mellom 25 og 35 i selve elvetrauet. Utenfor det normale strømningsarealet (elvetrauet) kan det være friksjonsforhold som tilsier betydelige avvik fra disse tallene. For å finne friksjonstallet i forskjellige deler av tverrprofilene henvises det til erfaringstall, jfr. tabell 3.1 i Vassdragshåndboka [4], eller annen relevant litteratur.



## 4. Initialbetingelser

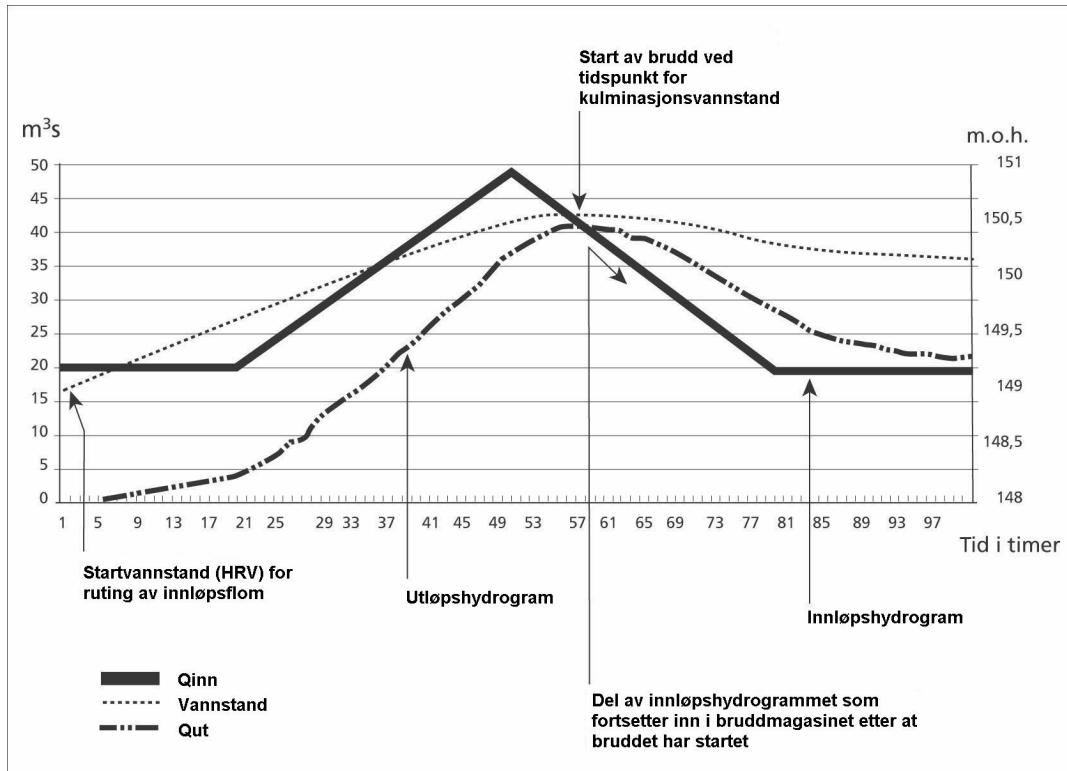
### 4.1 Hydrologiske betingelser

Det forutsettes at det foreligger godkjente flomberegninger før dambruddsbølgeberegningene gjennomføres.

Vannføringen inn i bruddmagasinet skal være identisk med innløpshydrogrammet i henhold til flomberegningene for de aktuelle initialflommene; dimensjonerende flom ( $Q_{dim}$ ) og middelflom ( $Q_m$ ). Dimensjonerende flom for dammer i klasse 3 og 2 skal være en tusenårsflom,  $Q_{1000}$ , jfr. retningslinje for flomberegninger [5].

For initialvannføring lik dimensjonerende flom kan man som regel finne hydrogrammer eller data som viser forløpet av dimensjonerende innløpsflom, dimensjonerende flomvannstand (DFV) og tilhørende dimensjonerende avløpsflom i flomberegningsrapporten for den aktuelle dammen. Dersom det ikke finnes beregning av middelflommen, kan den estimeres ved å benytte regionale kurver for flommer [6] som gir forholdstallet mellom tilløpsflommene (dvs. tusenårsflom og middelflom).

Dambruddet skal starte på det tidspunkt kulminasjonsvannstanden for den aktuelle flomsituasjon inntreffer, jf. figur 4-1. Kulminasjonsvannstand for middelflommen kan finnes ved å beregne/konstruere innløpshydrogrammet for middelflommen, og deretter utføre en ruting gjennom det aktuelle magasinet. Denne rutingen skal starte med en vannstand i magasinet lik høyeste regulerte vannstand (HRV), slik som forutsatt i beregningene av dimensjonerende flom (se figur 4-1).



**Figur 4-1. Innløps- og utløpshydrogram for et magasin samt magasin vannstand slik det er beregnet i flomberegningen. Hydrogrammene for  $Q_{dim}$  og  $Q_m$  gir initialbetingelsene for dambruddsbølgeberegningene.**

Langs hele beregningsstrekningen må man ha data for en beregnet, eller estimert, tusenårsflom og middelflom. Som en forenkling kan det antas stasjonære forhold langs beregningsstrekningen. I praksis betyr dette at initialvannføringen langs beregningsstrekningen kan endres skjønsmessig på grunnlag av endringer i nedbørfeltstørrelse og spesifikt avløp, og korrigert for beregnede vannføringer ved evt. dammer. Man må imidlertid være oppmerksom på spesielle forhold som f.eks. elvesamløp hvor dambruddsbølgen munner ut i elver som har vesentlig større nedbørfelt. Rapporter fra NVEs ulike flomsonekartlegging (tilgjengelig på [www.nve.no](http://www.nve.no)) kan gi nyttig informasjon om middelflommen, samt om hvordan initialvannføringen endrer seg nedover i vassdraget med økt nedbørfelt.

## 4.2 Hydrauliske betingelser

Lukestillinger og avledningskapasitet gjennom overføringstunneler, flomluker, kraftverk osv. forutsettes å være lik de forutsetninger som er lagt til grunn i flomberegningene for de aktuelle flommer, jf. retningslinje for flomberegninger [5] og retningslinje for flomløp [7]. Dersom det ikke finnes egne beregninger av middelflommen, skal man ta utgangspunkt i manøvreringsreglementet for å finne aktuelle avledningskapasiteter for dammer med

flomluker. Ingen luker i vassdraget skal manøvreres etter at dambruddet har startet. Kraftverk skal normalt ikke ha vannføring.

Vannstanden i havet skal alltid settes til kote 0 (NN 1954), som tilsvarer omtrent middelvannstand i havet.

Det forutsettes at bruer bryter sammen når vannspeilet treffer underkanten av brudekket. Eventuelle pilarer og brukar forutsettes å bli stående, med unntak av pilarer som blir ustabile når dekket forsvinner (eks. hvelvbruer av uthogd stein). Disse skal forutsettes å bryte sammen fullstendig.

Løsmassefyllinger med kulvert kan regnes som fyllingsdammer med åpent bunnløp i tilfeller hvor fyllingen ligger på tvers av elva. Løsmassefyllinger langs elvene (flomvoller, vegfyllinger o.l.) kan regnes å bryte sammen fullstendig i tilfeller der vannstanden stiger over toppen, eller men kan som en forenkling se bort fra dem, dersom det har mindre betydning for resultatene. For øvrig regnes det ikke med profilendringer i vassdraget på grunn av erosjon, sedimentering eller lignende.

## 5. Bruddforløp

### 5.1 Generelt

Bruddforløpet har betydning for beregning av utløpshydrogrammet, dvs. hvordan vannføringen ut av bruddåpningen endrer seg med tiden, og for beregning av hvordan dambruddsbølgen forplanter seg i vassdraget. Dammer kan ha ukjente svakheter og årsakene til brudd kan variere, slik at det kan være vanskelig å forutsi hvordan en dam vil bryte sammen. I dette kapittelet er det gitt standard regler for beregning, eller fastsettelse, av bruddtid og bruddåpning for forskjellige damtyper.

Det forutsettes at bruddet ikke går ut over damprofilet (fundamentet). Dersom det finnes eroderbare masser i fundament/vederlag, bør man imidlertid vurdere å regne på to alternative bruddforløp, dvs. med og uten erosjon av fundamentet/vederlaget. Omfang av erosjon av fundament eller vederlag må vurderes ut i fra beliggenhet av fast fjell og størrelse på bruddmagasin.

### 5.2 Fyllingsdam

Som en forenkling er det forutsatt at man benytter samme metode for beregning av bruddforløp for alle typer fyllingsdammer, dvs. empiriske formler der vannføring og erosjon ikke påvirker hverandre. Dersom det kan dokumenteres at bruddforløp i den aktuelle fyllingsdammen er vesentlig forskjellig fra de bruddforløp som er forutsatt her, kan man bruke andre metoder, f.eks. erosjonsmodeller der vannføring og erosjon gjensidig påvirker hverandre.

Generelt skal det antas at brudd i en fyllingsdam utvikler seg over tid og at det ikke nødvendigvis er fullstendig. For å bestemme endelig bruddåpning (bruddbredde) og bruddtid benyttes Froehlichs empiriske formler. Dette gjelder altså for alle typer fyllingsdammer og for begge initialvannføringer.

Midlere bruddbredde  $B_m$  og bruddtiden  $T$  beregnet vha. Froehlichs formler [8]:

$$B_m = k_o \cdot 0,18 \cdot V_{\text{magasin}}^{0,32} \cdot h_d^{0,19} \quad (5.1)$$

$$T = 0,0025 \frac{V_{\text{magasin}}^{0,53}}{h_d^{0,9}} \quad (5.2)$$

- hvor :
- $B_m$  = midlere bruddbredde i meter (teoretisk)
  - $T$  = bruddtid i timer (tiden fra bruddet starter til det er ferdig utviklet)
  - $V_{\text{magasin}}$  = magasinvolum i  $m^3$  ved begynnende brudd
  - $h_d$  = høyden mellom vannstand ved start av brudd (DFV eller vannstand for middelflom) og bunn av ferdig utviklet brudd, oppgitt i meter. Bunn av ferdig utviklet brudd settes til laveste punkt i damfundamentet.
  - $k_o$  = 1,4 ved overtopping,  $k_o = 1,0$  ved rørosjon

Den faktiske midlere bruddbredde som skal benyttes videre,  $B$ , må være den minste av enten  $B_m$ , som beregnet etter ligning 5.1, eller den faktiske bredden av damprofilet ( $B_{\text{opptredende}}$ ) i høyden  $h_{\text{dam}}/2$ .

$h_{\text{dam}}$  er høyden mellom laveste punkt i fundamentet og topp damkrone.

Hvis den faktiske bredden (i høyde  $h_{\text{dam}}/2$ ) er mindre enn den bredden som beregnes vha. ligning 5.1, skal teoretisk bruddtid reduseres. Korrigert bruddtid ( $T_{\text{kor}}$ ) blir da:

$$T_{\text{kor}} = T \cdot (B_{\text{opptredende}}/B_m)$$

Bruddåpningens bunnbredde blir lik:

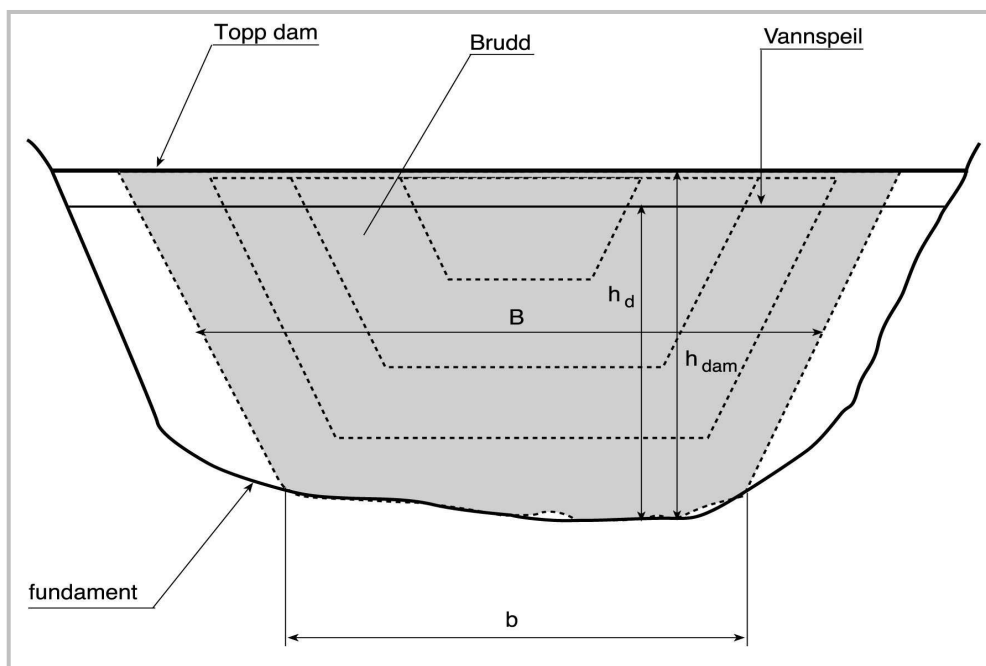
$$b = B - (z \cdot h_{\text{dam}})$$

$z$  angir bruddåpningens sidehelning (horisontalkomponenten). Sidehelningene kan antas tilnærmet vertikale, dvs. at  $z$  bør ikke settes høyere enn 0,5.

For øvrig henvises til figurene 5-1 og 5-2.

### Initialvannføring dimensjonerende flom

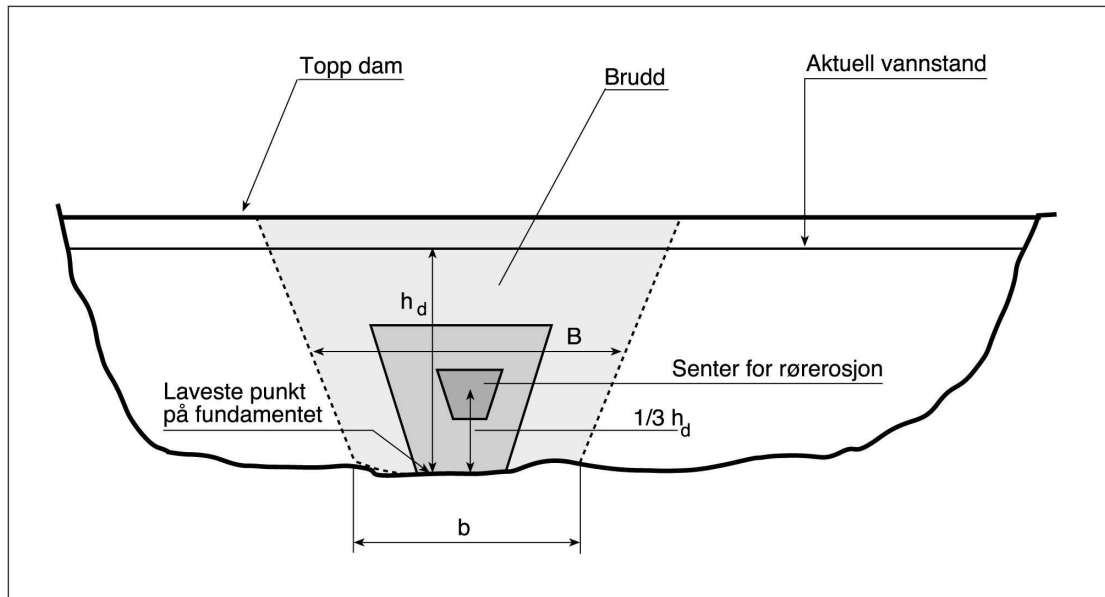
Ved initialvannføring lik dimensjonerende flom i vassdraget forutsettes det at bruddet skjer pga. overtopping. Bruddet starter i det vannstanden i magasinet er lik aktuell vannstand (dimensjonerende flomvannstand), se kapittel 4.1. Det forutsettes at bruddet starter i et punkt på toppen av dammen for deretter å utvikle seg lineært med tiden både nedover og ut til sidene slik at angitt bunnivå og bruddbredde nås etter tiden  $T$  fra start av brudd, se figur 5-1.



Figur 5-1. Bruddutvikling ved overtopping av en fyllingsdam

### Initialvannføring middelflom

Ved initialvannføring lik middelflom i vassdraget forutsettes det at bruddet skjer pga. rørosjon. Bruddet starter i det vannstand i magasinet er lik middelflomvannstand (maksimal vannstand ved middelflom), se kapittel 4.1. Det forutsettes at erosjonen starter i et punkt som settes lik  $1/3 h_d$  over laveste punkt i damfundamentet. Deretter utvikler bruddet seg horisontalt og lineært med tiden, slik at angitt bruddbredde  $B$  nås etter tiden  $T$  fra start av bruddet. Vertikalt utvikler bruddet seg med samme hastighet både oppover og nedover. Hastigheten skal være slik at bruddet når topp dam etter tiden  $T$  fra start av brudd, se figur 5-2.



Figur 5-2. Bruddutvikling ved rørosjon i en fyllingsdam

### 5.3 Betongdam

Betongdammene deles vanligvis inn i tre hovedtyper; hvelvdam, gravitasjonsdam og platedam [9]. For alle typene skal det regnes momentant brudd [3].

For *hvelvdammer* skal det regnes med at hele hvelvet bryter sammen. Dersom det er pilarer inntil hvelvdammen, skal det også regnes med brudd på en av disse.

For *gravitasjonsdammer* skal det regnes med at minimum de tre seksjonene (monolittene) som gir størst maksimal vannføring ut av bruddåpningen bryter sammen. Hvis de seksjonene som blir stående igjen, blir konstruksjonsmessig ustabile, skal disse også regnes å bryte sammen.

For *platedammer* skal bruddåpningen settes minst lik tre nabofelter mellom de pilarer (inklusive de to mellomliggende pilarene) som gir størst maksimal vannføring ut av bruddåpningen. Hvis de damdelene som blir stående igjen, blir konstruksjonsmessig ustabile, skal disse også regnes å bryte sammen.

### 5.4 Murdam

Murdammer som kan regnes å fungere som betongdammer (f.eks. murdam med stein lagt i mørtel) eller fyllingsdammer (f.eks. tørrmurte dammer eller murdammer med sentral røysfylling), jf. retningslinje for murdammer [10], skal beregnes i ht de bruddforløp som er angitt i kap. 5.2 eller 5.3. Dersom man er usikker på murdammens oppbygning og

virkemåte, skal det regnes momentant og fullstendig brudd, men for lange, lave dammer hvor det ansees som usannsynlig at dammen vil bryte i sin hele lengde, kan man sette bruddåpningen til 5 ganger maksimal damhøyde.

## 5.5 Andre damtyper

Damtyper som ikke er omtalt i foregående avsnitt, skal regnes å bryte momentant og fullstendig med mindre det kan dokumenteres at dette bruddforløpet ikke kan forekomme. For lange, lave dammer hvor det ansees som usannsynlig at dammen vil bryte i sin hele lengde, kan man sette bruddåpningen til 5 ganger maksimal damhøyde.

## 5.6 Sammensatte dammer

Sammensatte dammer er damkonstruksjoner som består av flere damtyper/damdeler. I utgangspunktet skal det bare regnes brudd på en damdel, mens de andre damdelene på samme dam forblir intakte. Det skal antas brudd i den damdelen som gir størst bruddvannføring. Hvis damdelene som blir stående igjen blir konstruksjonsmessig ustabile, skal det også regnes brudd på disse. Bruddforløp og bruddstørrelse skal være som beskrevet for den enkelte damtype.

## 5.7 Dominoeffekt

I vassdrag hvor det er *flere dammer i serie langs samme elvestrekning*, skal det regnes med dambrudd i serie (dominoeffekt) nedover i vassdraget dersom vannstanden stiger over angitt grenseverdi ved dammene, jf. tabell 5-1. Kriteriene gitt i tabell 5-1 gjelder for alle dammer langs nedstrøms elvestrekning, uavhengig av dammenes klasse og om de evt. er uklassifisert. Dambruddet på den nedenforliggende dammen skal starte i det vannstanden passerer grenseverdien og ellers ha samme bruddforløp som beskrevet for den aktuelle damtypen. Den aktuelle vannstanden regnes i forhold til overtopping av damkronen. For murdammer og sammensatte dammer gjelder for øvrig:

- **Murdam:** for murdammer med ukjent oppbygning og virkemåte, jf. kap. 5.4, skal det antas at brudd inntreffer når vannstanden overtopper damkrona med 0,2 ganger damhøyden. Dersom murdammen kan betraktes som fyllingsdam eller betongdam, benyttes samme grenseverdi (vannstand over damkrona) som for hhv. fyllingsdam og betongdam, jf. tab. 5-1.
- **Sammensatt dam:** det antas at brudd inntreffer når vannstanden overskrider de grensene som er gitt for de forskjellige damtypene. Det skal forutsettes at man får brudd på alle damtypene hvor grenseverdiene for vannstand overskrides. Bruddforløpet skal forutsettes å være slik det er beskrevet for de enkelte damtypene. Det skal også regnes brudd på de damdelene som blir stående igjen, hvis de blir konstruksjonsmessig ustabile.

## 5.8 Sammendrag

Bruddforløp for ulike damtyper og kriterier for beregning av brudd pga. dominoeffekt er listet opp i tabell 5-1 ( $h_{\text{dam}}$  angir maksimal damhøyde).

**Tabell 5-1. Oversikt over bruddforløp for ulike damtyper**

Damtype	Bruddtid [timer]	Bruddstørrelse	Bruddvannstand ved brudd i serie (vst over damkrone)
Hvelvdam	0	Hele dammen, evt. inkludert 1 av pilarene	Den minste verdien av; $0,4 \cdot h_{\text{dam}}$ eller 40 m
Betong-gravitasjonsdam	0	Min. 3 støpeseksjoner, evt. også de damdeler som blir konstruksjonsmessig ustabile.	$0,4 \cdot h_{\text{dam}}$
Platedam Lammelledam Flerbuedam	0	3 felter inkludert 2 pilarer, evt. også de delene som blir konstruksjonsmessig ustabile	5 m
Fyllingsdam	$0,0025 \cdot (V_{\text{magasin}}^{0,53} / h_d^{0,9})$	$B = k_0 \cdot 0,18 \cdot V_{\text{magasin}}^{0,32} \cdot h_d^{0,19}$ $Z = \max. 0,5$	Damkrone
Murdam	0	Jf. kap. 5.4	Jf. kap.5.4 og 5.7
Andre damtyper	0	Hele damprofilet, ev. $B=5 \cdot h_{\text{dam}}$	$0,2 \cdot h_{\text{dam}}$

## 6. Ruting gjennom vassdraget

### 6.1 Vannføring ut av magasinet

Utløpshydrogrammet vil være påvirket av mange forskjellige forhold som f.eks. tilstrømningsforhold til magasinet, vannstanden i magasinet, oppstuvning nedenifra og bruddforløpet. Variasjonen i vannføring gjennom bruddåpningen (dvs. formen på utløpshydrogrammet) kan videre ha stor innvirkning på hvordan vannstanden i vassdraget nedstrøms dammen endrer seg med tiden.



Trange snitt i magasinet oppstrøms dammen kan redusere vannføringen ut av magasinet. Lange og smale magasin kombinert med hurtig bruddutvikling kan også påvirke hvordan bruddvannføringen forandrer seg med tiden. Det bør derfor benyttes dynamisk ruting i magasinet. Forenklet ruting, dvs. magasinruting, bør bare benyttes hvis vannspeilet i hele magasinet utstrekning er tilnærmet horisontalt under hele tømmetiden for magasinet.

For øvrig må det tas hensyn til oppstuvning fra trange tverrsnitt nedstrøms dammen.

## 6.2 Ruting i vassdraget nedstrøms dammen

1-dimensjonal beregning vil i de aller fleste tilfeller være tilstrekkelig. På strekninger hvor 2- og 3-dimensjonale effekter vil gjøre seg sterkt gjeldende, må det imidlertid vurderes å benytte 2- eller 3-dimensjonale modeller.

Ved 1-dimensjonale beregninger bør det benyttes full dynamisk beregning da dette gir den mest korrekte beskrivelsen av bølgebevegelsen (flomutviklingen) nedover i vassdraget. I tilfeller med bratt bølgefront og slak elv er det spesielt viktig med full dynamisk beregning.

Det skal ses bort fra vanntap nedover i vassdraget. Med vanntap menes bl.a. vann som forsvinner ned i grunnen og vann som blir liggende igjen i mindre groper i terrenget.

## 7. Dokumentasjon og informasjonstiltak

### 7.1 Generelt

Beregningene skal alltid dokumenteres med:

- a. Rapport
- b. Oversiktskart (papirutgave) med utfyllende resultattabeller
- c. Detaljerte dambruddskart, papirutgave med hoveddata
- d. Detaljerte dambruddssoner, digital utgave

For vassdrag med flere dammer kan det lages felles rapport og/eller kart dersom det er mest hensiktsmessig.

Rapport og kart bør kontrolleres av en med tilsvarende kvalifikasjoner som nevnt i kap.2.1.

### 7.2 Rapport

Dambruddsbølgeberegningen skal dokumenteres i rapport. Befaringsrapport bør inkluderes i, eller vedlegges, rapporten, mens inngangsfiler og resultatfiler lagres elektronisk sammen med opplysninger om dataprogram og versjon som er benyttet.

Rapporten må inneholde en beskrivelse av vassdraget og aktuelle dammer, hvordan man har kommet fram til resultatene, f.eks. hvilke rutingmetoder og dataprogrammer som er

benyttet, og hvordan inngangsdataene er innhentet (kartgrunnlag, oppmåling av tverrprofiler, befarings osv.) Hvis det er gjort spesielle valg eller forutsetninger som avviker fra retningslinjen, må dette forklares og begrunnes. Alle inngangsdata skal presenteres, og de viktigste parametrene bør presenteres i tabellform. Eksempel på viktige parametre er hydrologiske data (feltarealer, HRV,  $Q_m$ /middelflomvannstand,  $Q_{dim}/DFV$ ), magasinvolument ved sentrale vannstander og damdata.

Tverrprofilene må være entydig merket gjennom hele rapporten og må kunne gjenfinnes på alle aktuelle kart og tilhørende resultatstabeller. I utgangspunktet bør alle tverrprofiler og tilhørende vannføringsdiagrammer og vannstandsdiagrammer tegnes opp. Formålet er å presentere dambruddsbølgens utvikling nedover i vassdraget. Kriteriet for evt. å utelate tverrprofiler og tilhørende diagrammer må være at de ikke gir noen ny informasjon om dambruddsbølgens utvikling (ingen vesentlig endring i forhold til naboprofiler). Resultatene skal også presenteres i tabellform i rapporten eventuelt direkte på oversiktskart, jf. kap. 7.3.

Av hensyn til mottakerne av resultatene må det gis en vurdering av usikkerheter i beregningene og forklare hvordan det kan innvirke på resultatene. Usikkerheter kan være knyttet til valg av bruddforløp, forenklinger i forutsetningene (f.eks. at man ser bort fra drivgods, erosjon og ras), forenklinger i selve modellen og kvaliteten på inngangsdata. Det bør også knyttes kommentarer til hvordan dambruddsbølgen vil påvirke mulighetene for evakuering, og om det er behov for nærmere analyser av rasfarlige områder, effekt av evt. isoppstuvning mv. I områder der dambruddsbølgens energinivå ligger vesentlig høyere enn beregnet vannstand, kan stående bølger og bølger pga. vannstandssprang nå langt over beregnet vann-nivå. I slike tilfeller må det knyttes kommentarer til hvordan dette kan påvirke muligheter for evakuering og vurdering av oversvømt område.

Rapporten må altså inneholde følgende (oppsummert):

- Oversikt over dam og vassdrag (beskrivelse, kart, tegninger/foto og nøkkeldata)
- Rapport fra befarings
- Grunnlag for tverrprofildata (kartgrunnlag/oppmåling)
- Kort oversikt over benyttede digitale grunnlagsdata
- Kart som viser kvaliteten på benyttet høydegrunnlag for de ulike delene av kartlagt område
- Kort beskrivelse av beregningsprogram og rutingmetoder
- Dokumentasjon av inngangsdata og forutsetninger, inklusive opptegning av tverrprofiler
- Begrunnelse for bruk av parametre/forutsetninger som avviker fra retningslinjen
- Resultater presentert i hydrogrammer og tabeller (evt. henvisning til tabeller på oversiktskart)

- Vurdering av usikkerheter og tolkning av viktige data dersom det har betydning for evakuering
- Vurdering av behov for videre analyser, samt beskrivelse av andre fareområder - for eksempel spesielle erosjons- og rasfarlige områder, samt kartlagte områder med stor usikkerhet

## 7.3 Kart

### 7.3.1 Oversiktskart

Det skal lages oversiktskart for hele beregningsstrekningen som viser de viktigste tverrprofiler, fortrinnsvis på utskrift fra digitalt basiskart hentet fra N50 Kartdata eller Norgesraster 50 000, eller tilsvarende kartverk i papirformat (målestokk 1:50.000 og 20 m ekvidistanse). Kartoversikt som baseres på papirkart kan nedfotograferes til passende målestokk for lange vassdrag, slik at oversikten beholdes. Plassering av de aktuelle tverrprofiler presenteres (utstrekning av profil på tvers av strømningsretning) med markering av profilnummer/navn som samsvarer med det som er brukt i rapporten. Resultater fra viktige tverrprofiler, dvs. et representativt utvalg profiler som viser dambruddsbølgens utvikling i ubebygde områder, samt alle tverrprofiler i bebygde områder skal presenteres i tabell på papirutgaven av kartet, eller som vedlegg til kartet/i rapporten.

Følgende parametere skal presenteres i tabellen:

- Damnavn og damnummer (fra NVEs database SIV)
- Initialvannføring ( $Q_m/Q_{1000}$ )
- Profilnummer/navn (kan være tilfeldig valgt og like for flere beregninger)
- Avstand fra dam (km)
- Ankomsttid for bølgefront (timer)
- Ankomsttid for bølgetopp (timer)
- Maksimal vannstandstigning over initialvannstand (meter)
- Kotehøyde bølgetopp (m.o.h.)
- Midlere vannhastighet (m/s)
- Maksimal vannføring ( $m^3/s$ )

Der profilnumrene ikke samsvarer med avstand fra aktuell dam til tverrprofil, er det viktig at denne avstanden oppgis spesielt for hvert tverrprofil i tabellen. Vannhastigheten som oppgis i tabellen bør være middelhastigheten i det aktuelle tverrprofilet ved maksimal vannføring, eller en annen representativ verdi som framkommer direkte av beregningsprogrammet.

Ankomsttiden for hhv. bølgefront og bølgetopp angis i forhold til det tidspunktet bruddet starter (kan være forskjellig fra starttidspunkt for simuleringen).

Dersom kartgrunnlaget er tradisjonelle papirkart bør det vurderes om det er behov for å lage en oversikt over hvilke kartblad som er benyttet for hele beregningsstrekningen og for presentasjon i de forskjellige målestokkene. Dette kan være spesielt aktuelt for lange vassdrag.

### 7.3.2 Detaljerte dambruddskart

Det skal lages dambruddskart som viser oversvømt område ved dambrudd kombinert med initialvannføring  $Q_{dim}$  og  $Q_m$ . Dersom det er liten forskjell i resultater for  $Q_{dim}$  og  $Q_m$ , aksepteres det at det lages ett dambruddskart som gjelder for begge situasjoner. Behovet for mer enn ett dambruddskart vurderes ut i fra forskjell i oversvømt område, topografi og kartgrunnlag, og behov knyttet til lokal beredskap og evakuering.

Kartets utforming skal være som beskrevet under. Som regel vil det være tilstrekkelig å lage dambruddskart for bebygde områder langs vassdraget, eventuelt også for områder med svært viktig infrastruktur. Presentasjonen i bebygde område kan gjøres avhengig av om det er et tettsted eller om det er spredt bebyggelse som beskrevet under.

I områder med *tett bebyggelse* vil standard digitalt økonomisk kartverk (situasjonsdata og 5m koter) være godt egnet som bakgrunnskart for visning av resultatene fra dambruddsbølgeberegningene. Resultatene skal presenteres på kart i målestokkområdet 1:5000 -> 1:15 000.

I områder med *spredt bebyggelse* kan Statens Kartverks N50 Kartdata/ Norgesraster 50 000 være egnet. N20 Kartdata, som er tilgjengelig gjennom GEOVEKST/Statens Kartverk, kan også være et egnet grunnlag, men dekkningen for kartserien varierer. Det anbefales å ta kontakt med det lokale fylkeskartkontoret for nærmere informasjon.

For begge typer bebygde områder markeres plassering av benyttede profiler på kartet (utstrekning på tvers av strømmingen) og identifiseres med profilnummer/navn. Kartgrunnlaget må inneholde tema-informasjon om bebyggelse (inkl. stedsnavn) og viktig infrastruktur. Videre markeres den aktuelle dambruddsbølgens utbredelse på en lettfattelig måte, sammen med oversvømt areal pga. initialvannføring og vannkontur ved normalvannføring i vassdraget. Det må vurderes om usikkerheter i beregningene, jfr. kap. 7.2, også skal gjenspeiles på kartet (for eksempel at oversvømt område representeres ved energinivå).

Valg av skravur/farger er forsøkt harmonisert med NVEs flomsonekart. Blå farge representerer naturlige flommer, og rødlige fargetoner beskriver dambruddsflommer. Blå- og rødfargene benyttes slik at de representerer vandybden; mørkere farge angir størst vandybde. Bruk av denne standarden sikrer at kartene blir entydige og lett å forstå, noe som kan være svært viktig i en stresset krisesituasjon og for redningsmyndigheter som skal

forholde seg til flere dameiere (ansvarlige). Et eksempel på et ferdig symbolisert kart i målestokk 1:5000 er vist i vedlegg B.

Dersom man velger å presentere flere dambruddsbølger på ett kart, må det være tydelig hvilke dambruddsbølger som er presentert, og utformingen bør harmonisere med de anbefalinger som er gitt her.

Både for spredt bebygde områder og tettbygd strøk skal de viktigste resultatene presenteres i tabell på dambruddskartet for et representativt utvalg av tverrprofiler. Følgende data skal alltid presenteres i tabellen:

- Damnavn
- Kartgrunnlag
- Initialvannføring
- Profilnummer/navn og avstand fra dam (km)
- Ankomsttid bølgefront og bølgetopp (regnet fra start av brudd)
- Maksimal vannstandstigning over initialvannstand (meter)
- Midlere vannhastighet (m/s)

Dersom et kart viser bølgeutbredelse fra beregning av flere dammer, kan man vurdere om det er mest hensiktsmessig å presentere resultater i tabell for bare en av dammene på selve kartet, vanligvis den dammen som gir størst oversvømt område. Tabeller for de øvrige dammene kan da legges i vedlegg.

### 7.3.3 Digitale dambruddssoner – analyse og resultater

Dambruddssone er en sone som viser hvilke områder som blir oversvømt ved et dambrudd. Dersom det er stor forskjell på utbredelsen av dambruddssonen for initialvannføringene,  $Q_m$  og  $Q_{1000}$ , skal resultatet av begge beregningene leveres som digitale datasett, jfr. krav til levering av papirkart som beskrevet i kap.7.3.2 første avsnitt.

Dambruddssoner genereres fortrinnsvis ved bruk av GIS. Resultatene fra den hydrauliske beregningen(dambruddsbølgeberegningen) er vannstandene tilknyttet hvert enkelt tverrprofil. Det anbefales å legge inn hjelpelinjer mellom tverrprofilene for å sikre en jevn flate mellom tverrprofilene. Dambruddssonene finner man ved å beregne skjæringen (differansen) mellom en vannflate generert fra aktuell dambruddsbølgeberegning og en terrengmodell.

Dambruddssonene skal foreligge på dambruddskart i papirformat og bildefil, samt som et eget digitalt datasett. NVE vil gjøre klarerte geodata tilgjengelig for partene i *Norge digitalt*<sup>1</sup>.

Flatene som representerer dambruddssonene og evt. utbredelsen for  $Q_{1000}$  skal i den digitale leveransen foreligge som flater/polygoner(vektordata). Flatene må dokumenteres i henhold til SOSI, etter samme mal som benyttes i NVEs flomsonekart. Det er ønskelig at flatene som representerer dambruddssonene kobles sammen med vanntema. Dette for å kunne skille på flomutsatte arealer og områder med vann.

Geodata som beskriver hvilke områder som blir berørt ved et dambrudd skal leveres som vektordata i henhold til SOSI<sup>2</sup>-standarden. Dataene skal leveres i SOSI- eller shapeformat.

Under følger en liste over egenskapsdata / attributter som skal være dokumentert for alle flatene i det digitale datasettet:

IDENTITET(id)	NVEs kode(nummer) for dammen
NAVN	Navn på dammen som beregningen representerer
FTEMA	3280
OBJEKTTYPE	FlomAreal
INITIALFLOM	Qm / Q1000
MALEMETODE	61 ("Generert i terrengmodell", jfr. SOSI)
NOYAKTIGHET	36 (1:1000, jfr. SOSI)
DATO	Dato for dambruddsbølgeberegningen(eks:20091211 = 11/12-2009)
OPPHAV	Navn på utførende konsulentfirma

I vedlegg C følger en mer utfyllende beskrivelse av lovlige verdier for egenskapene målemetode og nøyaktighet.

### 7.3.4 Digitale tverrprofiler – resultater

Tverrprofiler tilknyttet resultatene fra dambruddsbølgeberegningen slik de er presentert på kart, skal også leveres som eget digitalt datasett. Det digitale datasettet skal inneholde plasseringen av tverrprofilene, samt tilhørende egenskapsdata fra den hydrauliske beregningen.

Det betyr at hvert enkelt tverrprofil skal dokumenteres med følgende egenskapsdata:

- Profilnummer
- Avstand fra dam
- Vannstand for dimensjonerende flom (meter over havet)

<sup>1</sup> Et forvaltningssamarbeid i regi av Statens kartverk, basert på *St.mld.nr. 30 (2002-2003) "Norge digitalt" – et felles fundament for verdiskapning*

<sup>2</sup> Samordnet Opplegg for Stedfestet Informasjon – et standardformat for digitale geodata (SOSI-standarden)

- Vannstand for dambruddsbølge (meter over havet)
- Hastighet for dambruddsbølge ved tverrprofilen (meter pr. sekund)
- Initialvannføring
- Ankomsttid for bølgefront
- Ankomsttid for bølgetopp

## 7.4 Håndtering av dokumentasjon

Dersom utførende er en annen enn den ansvarlige for dammen(e), skal vedkommende sørge for at den ansvarlige mottar all relevant dokumentasjon når beregningene er ferdigstilt.

Den ansvarlige skal oppbevare all dokumentasjon inkl. datafiler, og foreta en vurdering av om noe av dokumentasjonen kan være av en slik art at det bør skjermes for innsyn/uautorisert tilgang, jfr. kap. 7.6.

Den ansvarlige skal sende rapport, oversiktskart og dambruddskart (papir og digitalt) til NVE. Det forutsettes at den ansvarlige har foretatt en selvstendig kontroll av at dokumentasjonen er i tråd med retningslinjene før oversendelse til NVE. Den ansvarliges egne vurderinger av dammenes klassifisering, dvs. kontroll av klasse, skal være vedlagt eller inkludert i følgebrevet til NVE.

Etter at kart og rapport er vurdert av NVE, skal den ansvarlige levere de viktigste resultatene til lokale myndigheter (fylkesmann, kommuner, politi, sivilforsvar). Den ansvarlige må legge vekt på å formidle resultater fra beregningene på en slik måte at lokale myndigheter kan bruke det i sitt videre arbeid med utvikling av lokale beredskaps- og evakueringsplaner, f.eks. ved å tilby sammendragsrapport og utvalgte kart som er tilpasset mottakernes behov. En evt. sammendragsrapport bør inkludere tolkning av resultatene inklusive en beskrivelse av usikkerheter i beregningene. For beregninger som dekker flere kommuner/politidistrikt, kan det være hensiktsmessig å levere bare oversiktskart samt de dambruddskartene som gjelder aktuell kommune/politidistrikt. Den ansvarlige bør være behjelpelig med faglig veiledning ved behov.

NVE skal ha en bekreftelse på at resultater er overlevert lokale myndigheter.

Den ansvarlige forutsettes å bruke resultatene til å oppdatere egen beredskapsplan, og til å vurdere dammen(e)s klasse som nevnt over. I forbindelse med beredskapsplanen er det spesielt viktig å avklare med aktuelle parter om egne varslingsrutiner i forbindelse med dambrudd, eller fare for dambrudd, er hensiktsmessige. Varslingsrutinene må være samkjørt med politiets og andre lokale myndigheters behov og ønsker slik at videre varslings og evakuering kan foregå mest mulig effektivt.

## 7.5 Håndtering av informasjon

En informasjonsstrategi skal utarbeides av den ansvarlige allerede fra det tidspunkt beregningene igangsettes, og fortrinnsvis i fellesskap med lokale myndigheter. NVE skal holdes orientert om hvilke informasjonstiltak som planlegges.

Av hensyn til eventuelle forespørsler fra media eller andre, bør den ansvarlige vurdere behov og omfang av informasjon innad i egen organisasjon. Informasjon om resultatene til privatpersoner og andre berørte parter skal ivaretas av lokale myndigheter (kommunene), men den ansvarlige bør være behjelpelig i planlegging av aktuelle informasjonstiltak.

## 7.6 Gradering av rapport og kart

Innholdet i rapport og kart må alltid vurderes i forhold til sikkerhetsbestemmelser og offentlighetsprinsipp.

Oversiktskart og dambruddskart med tabeller som angitt i kapittel 7.3 er i utgangspunktet åpen informasjon (ingen sikkerhetsgradering). Sammendrag av rapporten som vedlegges kartene ved overlevering til lokale myndigheter, vil som regel være åpen informasjon.

Rapporter som inneholder informasjon om spesifikke sårbarheter, f.eks. sprengbare felt, skal skjermes for innsyn/uautorisert tilgang i henhold til Beredskapsforskrift for kraftforsyningsanlegg § 6.2 f, evt. lov om forebyggende sikkerhet § 11. Slike rapporter skal være tydelig merket ved oversendelse til NVE og andre, av hensyn til den offentlige innsynsretten.

Enkelte dammer kan, etter nærmere vurdering, bli gjenstand for strengere behandling.



---

## 8. Referanser

- [1] OED/NVE (2000). *Forskrift om sikkerhet og tilsyn med vassdragsanlegg*.
- [2] NVE (1999). *Veileder for dambruddsbølgeberegninger*. NVE-veileder 1-1999.
- [3] ICOLD (1998). *Dam-break Flood Analysis. Review and recommendations*. Bulletin 111.
- [4] NVE (1998). *Vassdragshåndboka*. Tapir forlag, Trondheim. ISBN 82-519-1290-3.
- [5] NVE (2002). *Retningslinje for flomberegninger*.
- [6] Sælthun, N.R. (red.) (1997). *Regional flomfrekvensanalyse for norske vassdrag*. Rapport 14-1997. NVE, Oslo.
- [7] NVE (2003). *Retningslinje for flomløp*.
- [8] Froehlich, D.C. (1995). *Embankment Dam Breach Parameters Revisited*. First International Conference on Water Resources Engineering, San Antonio, Texas. American Society of Civil Engineers.
- [9] NVE (2002). *Retningslinje for betongdammer*.
- [10] NVE (2003). *Retningslinje for murdammer*.

## Vedlegg A - Digitalt kartgrunnlag

Digital kartlegging er gjennomført en rekke steder i landet gjennom forskjellige GEOVEKST-prosjekter. GEOVEKST administreres av Statens kartverk ved de enkelte Fylkeskartkontorer. Gjennom GEOVEKST har dameiere anledning til å være med å påvirke hvilke områder som skal prioriteres og nøyaktigheten på kartleggingen. I GEOVEKST fordeles kostnadene på alle partene i et aktuelt kartleggingsprosjekt. Det er også mulig å kjøpe rettigheter til GEOVEKST-data i ettertid. Dameiere oppfordres til å kontakte sitt fylkeskartkontor med tanke på ny kartlegging innenfor GEOVEKST. Dette bør gjøres i god tid før dambruddsbølgeberegninger er planlagt utført i vassdraget, da prosessen fra kartleggingsprosjektet er definert til data er levert ofte tar 2 år.

Nye kartdata klassifiseres etter FKB (Felles kartdatabase) slik dette er beskrevet i SOSI-standarden – versjon 4. I SOSI versjon 4 er det definert seks standarder (A, B1, B2, C1, C2 og D). B2 og C2 tilsvarer tidligere B og C, mens B1 og C1 er nye med større detaljering og bedre stedfestingsnøyaktighet. FKB-A er den mest nøyaktige og er meget detaljert med spesielt god tredimensjonal databeskrivelse.

I FKB er det spesifisert 4 ulike høydegrunnlag (FKB-H5, FKB-H1, FKB-H1-DTM og FKB-DTM). Høydegrunnlagene beskrives nedenfor:

### Standard høydegrunnlag FKB-H5

FKB-H5 etableres gjennomgående i alle områder og består av høydekurver med ekvidistanse 5 meter der Økonomisk Kartverk (ØK) er etablert. Enkelte kartblad i målestokk 1:10000 inneholder høydekurver med en ekvidistanse på 10 meter. Det er også observert kartblad der det er en blanding av 5 og 10 meters ekvidistanse.

*Formålet med standard høydegrunnlag er å gi en visuell beskrivelse av terrenget, mens det har begrensninger ved detaljprosjektering og utarbeidelse av enkelte reguleringsplaner.*

Kvaliteten på standard høydegrunnlag (FKB-H5) er  $\pm 2$ m. FKB-H5 er i hovedsak etablert gjennom skanning og vektorisering av gamle ØK-kart. Brukererfaringer viser at kvaliteten på høydekurvene kan være dårlig i områder med tett skog og i områder der det var mørke skyggepartier på flybildene.

For å få FKB-terrengdata i områder som ikke dekkes av ØK hentes høydekurver med ekvidistanse 20 meter fra N50 Kartdata (det vil si FKB-D).

### Detaljert høydegrunnlag som kurver FKB-H1

FKB-H1 består av høydekurver med ekvidistanse 1 meter. Dette høydegrunnlaget tilsvarer høydegrunnlaget fra teknisk kartverk. Ved nyetablering av detaljert høydegrunnlag anbefales det at man benytter FKB-H1-DTM eller FKB-DTM.

*Bruksområder for dette høydegrunnlaget er innenfor detaljprosjektering og utarbeidelse av reguleringsplaner med behov for et detaljert høydegrunnlag, samt å gi en detaljert visuell beskrivelse av terrenget. Detaljert høydegrunnlag som kurver har enkelte begrensninger dersom høydegrunnlaget skal benyttes til detaljerte perspektivtegninger og utarbeidelse av detaljert DTM.*

Kvaliteten på detaljert høydegrunnlag som kurver (FKB-H1) kan variere etter hvilken metode som er brukt for etablering. Nøyaktigheten kan gå fra 10 cm for laserskanning til 50 cm for fotogrammetri.

### Detaljert høydegrunnlag som kurver med terrenklinjer FKB-H1-DTM

FKB-H1-DTM består av høydekurver med ekvidistanse 1 meter og utfyllende terrenklinjer for bedre beskrivelse av terrengoverflaten.

*Bruksområder for dette høydegrunnlaget er det samme som for FKB-H1, samt at det gir mulighet for utarbeidelse av en mer detaljert terrengmodell. Dette gjelder spesielt ved tekniske anlegg.*

### Detaljert høydegrunnlag for terrengmodell FKB-DTM

FKB-DTM består av ulike høydebærende terrenklinjer og eller terrengpunkter som til sammen gir en detaljert beskrivelse av hele terrengoverflaten. Hvilke objekttyper som benyttes for å beskrive hele terrengoverflaten, er avhengig av terrengtypen og datafangstmetoden. Det er definert tre kvalitetsklasser for FKB-DTM:

- FKB-DTM10
- FKB-DTM20
- FKB-DTM100.
- 

DTM10 gir terrengdata med en nøyaktighet på 10 cm, DTM20 gir 20 cm og DTM100 gir 100 cm.

*Dette høydegrunnlaget tenkes benyttet i de områder der det er behov for en terrengmodell med stor fullstendighet og nøyaktighet, og er spesielt aktuell ved detaljerte volumberegninger. I dag er den mest aktuelle datafangstmetoden for dette høydegrunnlaget flybåren laserskanning, men også fotogrammetrisk datafangst er aktuelt.*

Ved etablering av FKB-DTM skal det alltid genereres høydekurver. Disse kurvene skal benyttes for å forbedre eksisterende høydekurver for området. Kurvene skal være glattet slik at de gir et godt visuelt bilde av terrenget. Det er ikke stilt krav til metode eller parametere for glatting av kurvene. Årsaken til dette er at metode og parametere vil variere avhengig av programsystem og terrengtipe.

---

For dambruddsbølgeberegninger vil alle de 4 nevnte høydegrunnlagene i FBK være aktuelle å benytte. I områder med tettbebyggelse vil det være aktuelt å bruke et høydegrunnlag tilsvarende høydekurver med 1 m ekvidistanse, mens det i øvrige områder kan benyttes høydegrunnlag tilsvarende høydekurver med 5 m ekvidistanse(FKB-H5). Høydegrunnlag fra N50 (FKB-D) er kun aktuelt å bruke som bakgrunnsinformasjon på dambruddskartene – ikke for analyser.

Flere opplysninger om SOSI-standarder finnes på adressen:

<http://www.statkart.no/standard/sosi/html/welcome.htm>

## Vedlegg B – Dambruddskart

(eksempler på farger og symbolbruk)

Vedlegg B ligger separat på [www.nve.no](http://www.nve.no) under Sikkerhet og tilsyn|Damsikkerhet|Regelverk

## Vedlegg C – Utdrag av SOSI-koder for målemetode og nøyaktighet

Egenskapene målemetode og nøyaktighet er tatt med for dambruddssonene for å kunne skille på områder i dambruddsanalysen som er beregnet med ulikt høydegrunnlag.

### Målemetode

Målemetode anvendt ved registrering av koordinater.

#### ...MÅLEMETODE

- 10 Terrengmålt
- 11 Totalstasjon
- 12 Teodolitt med elektronisk avstandsmåler
- 13 Teodolitt med målebånd
- 14 Ortogonalmetoden
- 18 **Tatt fra plan**
- 19 Annet
- 20 Stereoinstrument
- 21 Aerotriangulert (Pkt. beregnet v/ aerotriang.)
- 22 Analytisk plotter
- 23 Autograf - vanlig registrering
- 24 Digitalt stereoinstrument
- 30 Scannet fra kart
- 31 Blyantoriginal
- 32 Rissefolie
- 33 Transparent folie - god kvalitet
- 34 Transparent folie - mindre god kvalitet
- 35 Papirkopi
- 36 Flybåren laserscanner
- 40 Digitalisert på dig.bord fra ortofoto/flybilde
- 41 Ortofoto - film
- 42 Ortofoto - fotokopi
- 43 Flybilde - monodigitalisert fra film
- 44 Flybilde - monodigitalisert fra fotokopi
- 45 Digitalisert fra ortofoto
- 46 Digitalisert på skjerm fra satelittbilde
- 50 Digitalisert på dig.bord fra strek-kart
- 51 Blyantoriginal
- 52 Rissefolie
- 53 Transparent film - god kvalitet
- 54 Transparent film - mindre god kvalitet
- 55 Papirkopi
- 56 Digitalisert på skjerm fra scannet samkopi (raster)
- 60 Genererte data (interpolasjon)
- 61 Generert i terrengmodell
- 62 Vektet middel

- 63 Generert sirkelgeometri
- 64 Generalisert
- 65 Generert sentralpunkt
- 66 Sammenknytningspunkt / randpunkt
- 67 Koordinat hentet fra GAB
- 68 Koordinat hentet fra JREG
- 69 Beregnet
- 70 Spesielle metoder
- 71 Målt med stikkstang
- 72 Målt med waterstang
- 73 Målt med målehjul
- 74 Målt med stigningsmåler
- 78 Fastsett ved dom eller kongelig resolusjon
- 79 Annet (spesifiseres i filhode)
- 80 Frihåndstegning
- 81 Digitalisert fra krokering på kart
- 82 Direkte innlagt på skjerm
- 90 Treghetsstedfesting
- 91 GPS Kodemåling, relative målinger , tidligere GPS-Differensiell,
- 92 pseudorange
- 93 GPS Kodemåling, enkeltmålinger , tidligere GPS, Absolutt, pseudorange
- 94 GPS Fasemåling, statisk måling, tidligere GPS, Differensiell  
GPS Fasemåling, andre metoder (utenom RTK). Tidligere GPS Absolutt
- 95 fase,
- 96 Kombinasjon av GPS/Treghet

For fullstendig liste henvises til <http://www.statkart.no/standard/sosi/html/welcome.htm>

## Nøyaktighet

Eks: (kodeverdi) = 1500 , dvs en punktmiddelfeil i grunnriss på 15meter(grunnlag = kartdata i målestokk 1: 50 000).

Kvalitet - nøyaktighet. Nøyaktigheten angis i cm som den nøyaktighet dataregistreringen forutsettes å ha . Med nøyaktighet menes punktmiddelfeil (standardavviket) i grunnris for punkter samt tverravgvik for linjer. Nøyaktighet kan relateres til målestokk. Koding av nøyaktighet er ikke begrenset til nøyaktighetskodene i tabellen.

1: 250 nøyaktighet=0,13 meter kode =13

1: 500 nøyaktighet=0,21 m kode =21

1: 1000 nøyaktighet=0,36 m kode =36

1: 2000 nøyaktighet=0,58 m kode =58



- 
- 1: 5000 nøyaktighet=2 m kode =200
  - 1: 10000 nøyaktighet=4 m kode =400
  - 1: 20000 nøyaktighet=8 m kode =800
  - 1: 50000 nøyaktighet=15 m kode =1500
  - 1:100000 nøyaktighet=30 m kode =3000
  - 1: 1mill nøyaktighet=300 m kode =30000
  - 1: >1 mill nøyaktighet=>300 m kode =99999



