



Norges vassdrags- og energidirektorat

Europeisk regulering etter den tredje pakken
-muligheter og utfordringer

Anne Dønnem, NVE

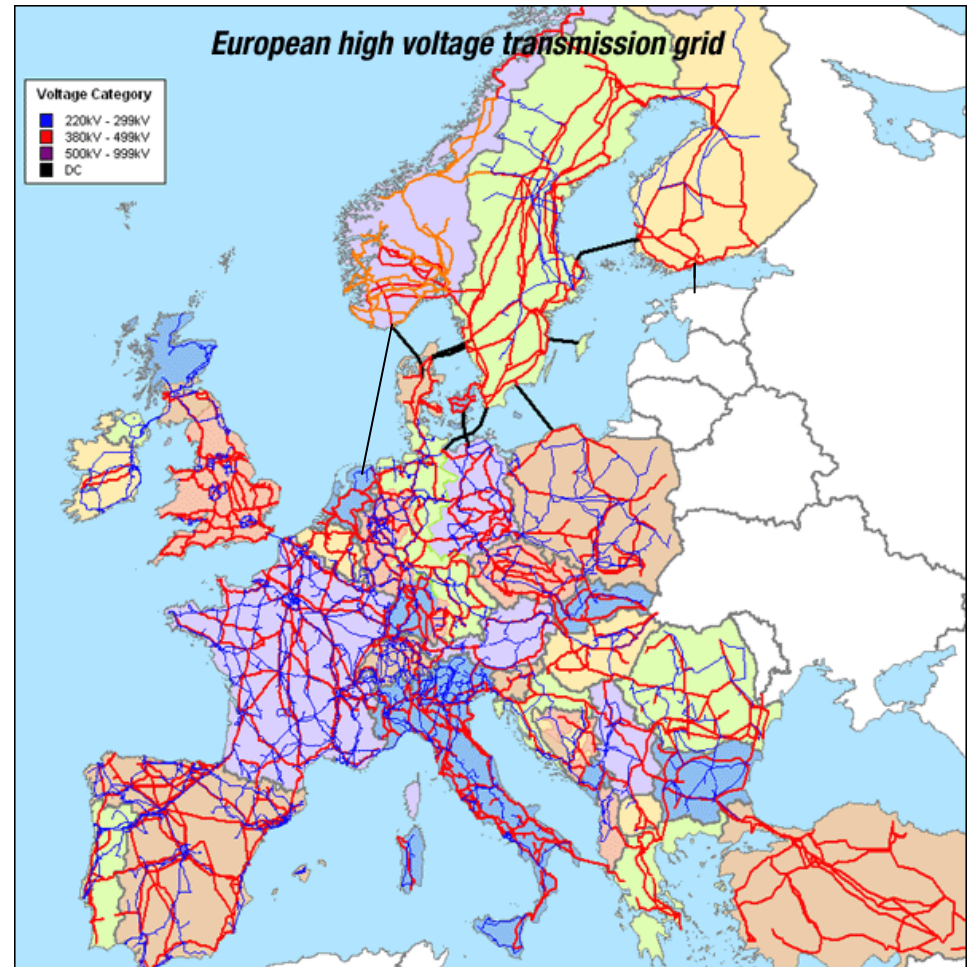


Europeisk energiregulering -muligheter og utfordringer

- ACER
- Regulatorrollen
- NVEs rolle

Europeisk energiregulering -muligheter og utfordringer

- Stor forskjell i produksjon, bruk, overføring og utveksling av energi
- Stor forskjell i måten energibransjen er organisert på
- Målet er ett velfungerende energimarked
- En av hoved-pillarene er sterke, uavhengige regulatorer





Europeisk energiregulering - muligheter og utfordringer

Dagens regulatorsamarbeid:

- **CEER** = Council of European Energy Regulators
 - Frivillig samarbeid mellom europeiske regulatorer
 - Etablert i 2000 under belgisk lov
 - Godt etablert, velfungerende samarbeid
 - Deltakere fra 29 europeiske land (27+2) der alle er medlem på like vilkår, EU Kommisjonen deltar ikke
 - Vil bestå også etter at ACER er etablert

- **ERGEG** = European Regulators Group for Electricity and Gas
 - Komite etablert ved et vedtak i EU Kommisjonen i 2004
 - Medlemmer er regulatorer fra EUs 27 medlemsland + EU Kommisjonen. I tillegg deltar noen regulatorer fra ikke EU land som observatør, deriblant NVE



Europeisk energiregulering -muligheter og utfordringer

Fremtidens regulatorsamarbeid:

- **ACER** = Agency for the Cooperation of Energy Regulators
 - Nytt EU byrå opprettet gjennom forordning (EC) No. 713/2009 i den tredje pakken
 - Samarbeidsorgan for energiregulatorene på EU-nivå
 - Vil etter hvert erstatte ERGEG
 - Rollefordeling mellom ACER og CEER er ennå ikke avklart



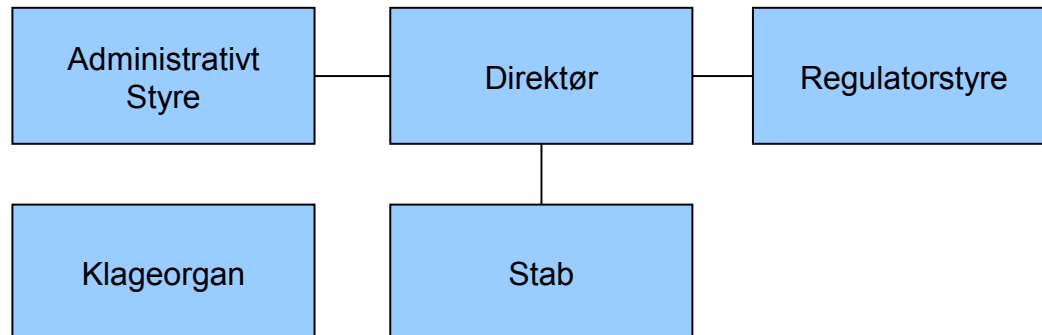
Europeisk regulering - muligheter og utfordringer

- ACERs formål
 - Styrke energiregulatorene
 - Utbedre mangler fra den andre energimarkedspakken
 - Legge trykk på etterlevelse av Direktiver og Forordninger
 - Fokuserer arbeidet og samarbeidet mot målet
 - ett velfungerende energimarked i Europa

Europeisk energiregulering -muligheter og utfordringer

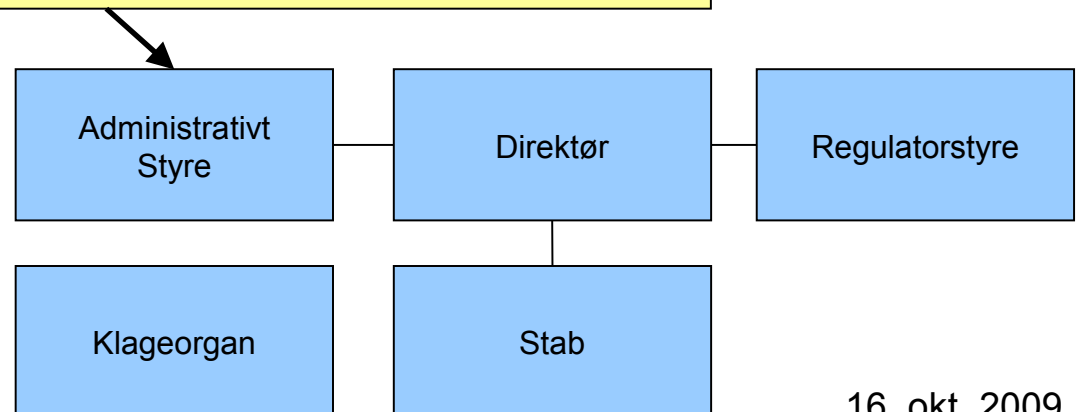
ACER:

- Skal være operasjonelt fra 3. mars 2011
- Hovedsete: Bratislava, Ljubliana eller Bucuresti
- Beslutning om plassering forventet under det svenske presidentskapet, trolig i EU Rådets møte primo desember
- Ca. 50 ansatte, budsjett ca. 6-7 mill Euro



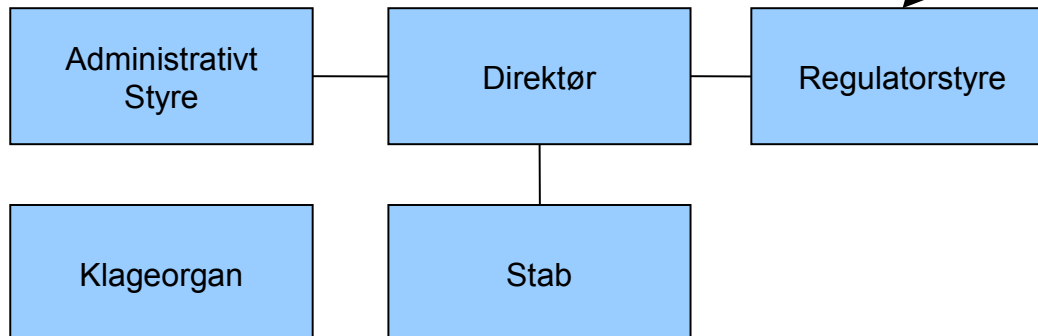
Europeisk energiregulering -muligheter og utfordringer

- **Administrativt styre**
 - 9 medlemmer (4 års fungering)
 - EU Kommisjonen 2, EU Parlamentet 2, EU Rådet 5
 - Observatører: ACERs Direktør + en fra Regulatorstyret
- **Oppgaver**
 - Peke ut Direktør etter konsultasjon med Regulatorstyret
 - Peke ut medlemmene i Regulatorstyret og Appellstyret
 - Vedta arbeidsprogram, utøve budsjettmyndighet, godkjenne årsrapport
- Første møte i Administrativt styre forventes Q1 2010

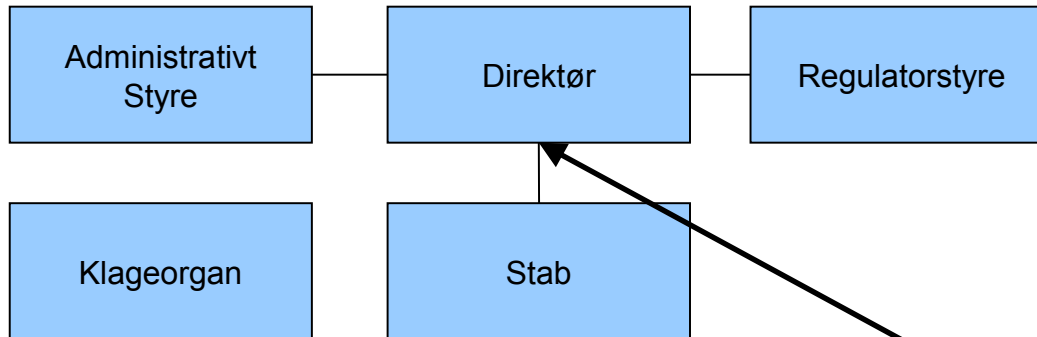


Europeisk energiregulering -muligheter og utfordringer

- **Regulatorstyret**
 - En representant fra hvert medlemslands regulator myndighet (27) +EU Kommissjonen deltar med en observatør
 - Naturlig at Norge får en plass her
- Oppgaver:
 - Uttale seg om kandidater til Direktørstillingen
 - Uttalelser til Direktøren før det treffes vedtak
 - Skal godkjenne alle beslutninger i ACER
 - Skal godkjenne arbeidsprogrammet før det går til Administrativt styre, skal godkjenne den del av årsrapport som omhandler regulatoriske aktiviteter
- Forventet første møte i Regulatorstyret Q1 2010



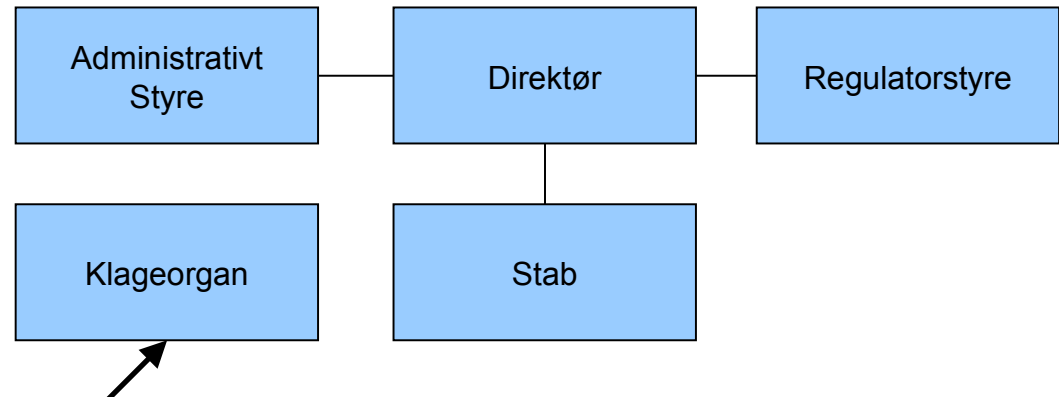
Europeisk energiregulering -muligheter og utfordringer



■ Direktøren

- Utpekes av Administrativt styre etter forslag fra Kommisjonen og konsultasjon med Regulatorstyret (5 års fungering) – trolig på plass mai/juni 2010
- Uavhengig fra enhver regjering, fra EU Kommisjonen eller andre aktører i energibransjen
- Oppgaver:
 - Representere ACER og lede virksomheten
 - Forberede arbeidet til Administrativt styre. Skal delta, uten stemmerett
 - Utarbeide og implementere arbeidsprogram og forelegge det for Regulatorstyret og EU Kommisjonen
 - Skal ta i bruk nødvendige virkemidler for å sikre at ACER fungerer i samsvar med denne forordningen

Europeisk energiregulering -muligheter og utfordringer



■ Klageorgan

- 6 medlemmer – 5 års fungering
 - Utpekes av Administrativt styre, etter forslag fra Kommisjonen, etterfulgt av en høring og etter konsultasjon med Regulatorstyre
 - Medlemmene må være uavhengige ved utforming av vedtak.
- Avgjørelser tatt av ACER kan ankes
- Anken skal sendes til ACER innen 2 mnd etter notifikasjon av vedtaket
 - Anken skal ikke ha oppsettende virkning. Klageorganet kan suspendere håndhevelsen av det omstridte vedtaket
 - Hvis anken er gyldig, skal Klageorganet undersøke om den er vel begrunnet.

Europeisk energiregulering -muligheter og utfordringer



- ACERs oppgaver er delt i 4 hovedområder:
 - Lage retningslinjer (Framework guidelines) og godkjenne nettrekler (network codes)
 - Følge opp samarbeidet mellom systemoperatørene og hvordan ENTSO utfører oppgavene sine. Varsle EU Kommisjonen hvis det ikke fungerer
 - Sørge for et rammeverk for samarbeid mellom nasjonale regulatorer. Gi råd til EU Kommisjonen på beslutninger tatt av nasjonale regulatorer og hvordan disse er i overensstemmelse med Direktiver og Forordninger
 - Vedtaksmyndighet i spørsmål hjemlet i Direktiv eller Forordning knyttet til grensekryssende infrastruktur mellom 2 land der regulatorene ikke har klart å bli enige
 - Prosedyre for kapasitetsallokeringer, inkludert tidsfrister
 - Deling av flaskehalsinntekter

Europeisk energiregulering –muligheter og utfordringer

- Regulatorrollen er styrket gjennom den tredje pakken
 - Opprettelsen av ACER
 - Formaliserer og styrker samarbeidet mellom regulatorene
 - Krav om regionalt regulatorsamarbeid
 - Omfattende sett med krav til bransjen som skal følges opp av regulatorene
 - hjemler for å vedta et omfattende sett med (teknisk) regelverk for investeringsplaner, markedsorganisering, systemdrift, kunderettigheter
 - Krav til regulatormyndighet
 - vedtakskompetanse og uavhengighet

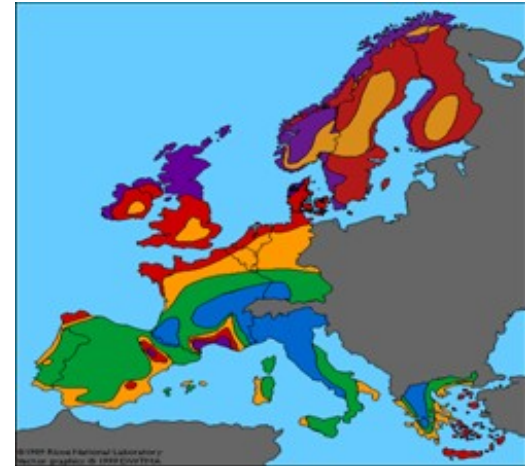


Europeisk energiregulering -muligheter og utfordringer

- Muligheter og utfordringer sett fra NVE
 - Omfattende regelverk som skal tilpasses nasjonale og regionale forhold
 - Regulator får mange nye ressurskrevende oppgaver
 - Detaljeringsgraden i nye rammeverk og regler
 - Deltagelse og innflytelse

Europeisk regulering -muligheter og utfordringer

- Konklusjon:
 - Gjennom den tredje pakken er nasjonale regulatorer vesentlig styrket
 - ACER kommer til å spille en betydningsfull rolle i videreutviklingen av energimarkedene i Europa
 - NVE som regulator ønsker å støtte opp om ACER og ha en aktiv rolle i det nye byrået



Europeisk energiregulering -muligheter og utfordringer

Store og viktige oppgaver løses best i felleskap



Takk for oppmerksomheten !



Velkommen til Norges energidager 2010

14. – 15. oktober 2010